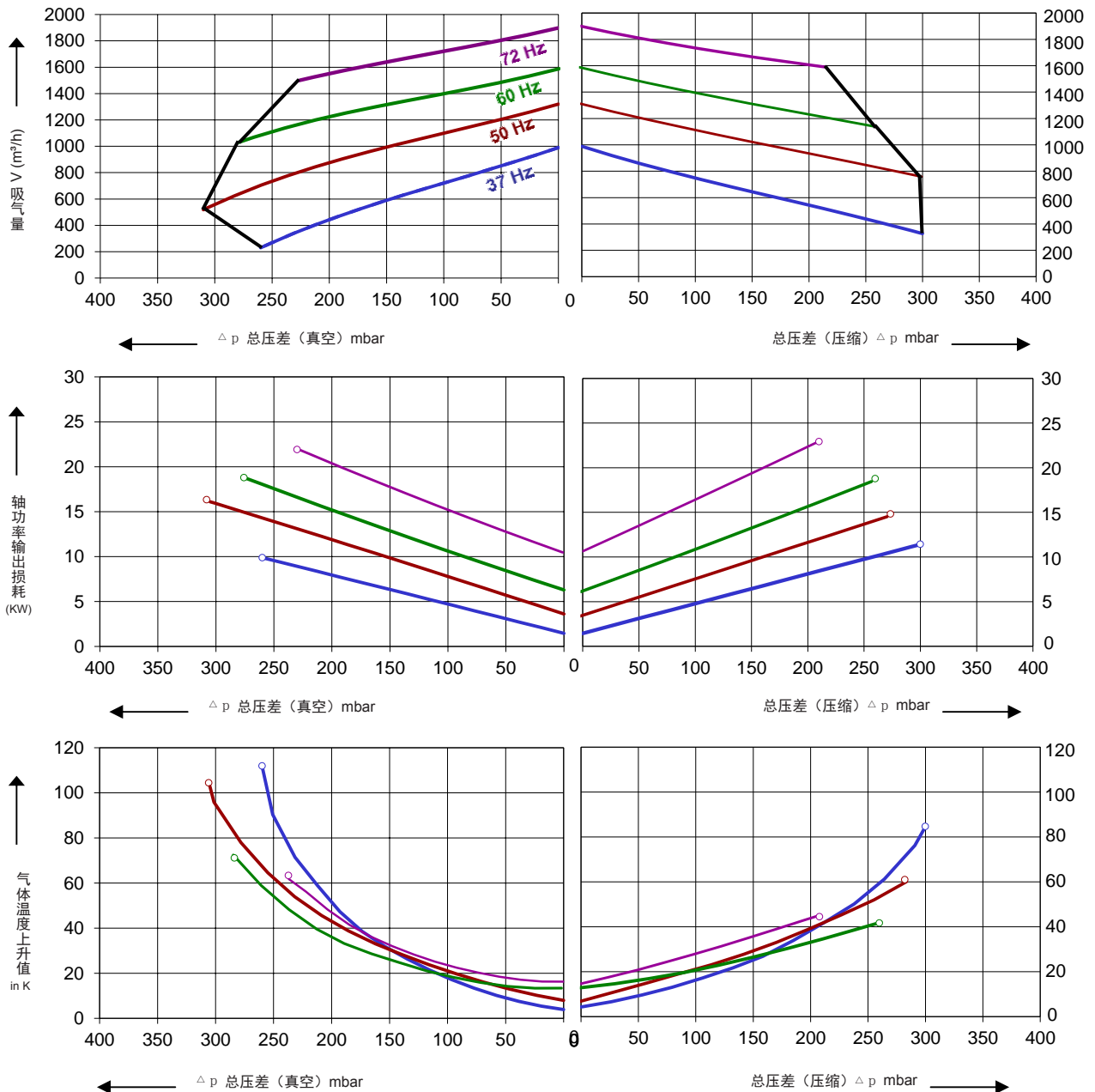


### 产品性能曲线

真空

压力



性能曲线值是在抽吸 15°C 空气，大气压力为 1013mbar 的工作情况下测出的，允许误差  $\pm 10\%$ 。吸入空气和环境温度不超过 25°C 时，极可达到图示总压差。在其它的工作条件，请与我们联系。

性能曲线是基于变频器运行和脉冲频率最低为4千赫。额定电压/频率设定点为 380v / 87hz，电机为三角型连接。变频器电源必须连接到不低于380V的三相电压

## 选型和订购参数

### 规格 2RB 930

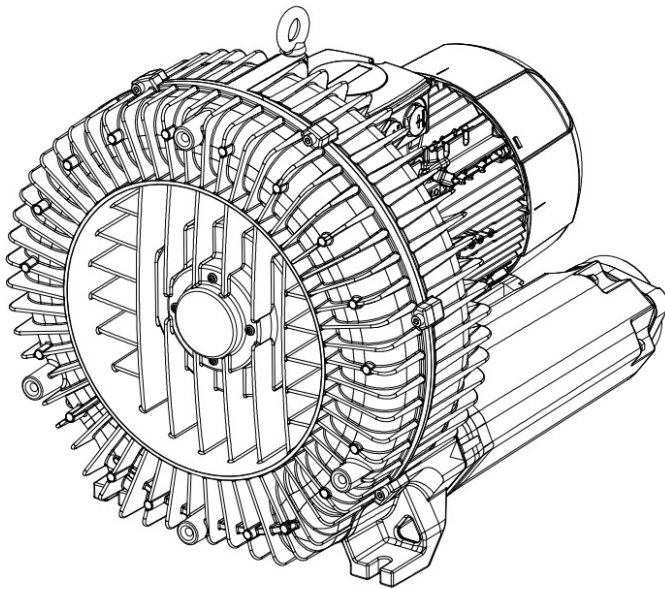
| 选型和订购参数.                                    | 最大频率 | 额定电动机 |        |      |      | 允许的总压差 |     | 运行总压差 |      |      | 噪音    | 重量  |
|---|------|-------|--------|------|------|--------|-----|-------|------|------|-------|-----|
|   |      | 电压    | 电流     | 电机功率 | 最大功率 | 真空     | 压力  | 高真空档  | 中真空档 | 低真空档 |       |     |
|   | Hz   | V     | A      | kW   | kW   | mbar   |     | mbar  |      |      | dB(A) | kg  |
| 3- 50/60 Hz, IP55, 电机绝缘等级 F (UL 认证号E481218) |      |       |        |      |      |        |     |       |      |      |       |     |
| 2RB 930-1AQ26-AT                            | 72   | 330 Δ | 54.0 Δ | 15.0 | 23.9 | -310   | 300 | -200  | -150 | -100 | 85    | 156 |

### 产品特点及优势:

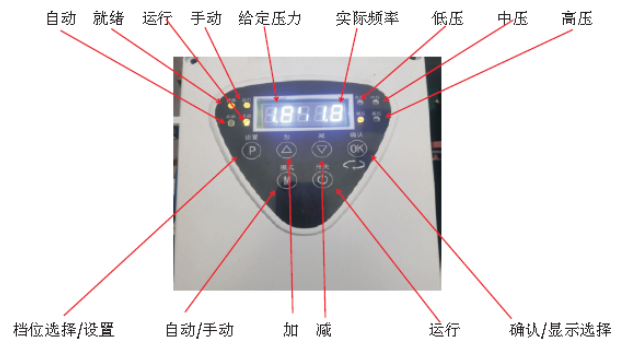
1. 运行无油和无水,不需要维护保养,节省运维成本。
2. 气泵采用日本NSK定制高温轴承,寿命更长。
3. 整机部件采用铝压铸工艺,结构紧凑,重量更轻,散热更好,寿命更长。
4. 最高可以运行72HZ,最大风量1920m<sup>3</sup>/h,电机功率可达23.9KW,配备22.0KW定制变频器,可实时监控气泵运行频率、电流、功率等参数。变频器面板显示设定真空值和实时运行频率。
5. 真空传感器可以自动控制变频器的频率,使得气泵运行在不同的频率,以保证机器保持恒定的真空不变,根据用气情况自动升高或者降低频率。
6. 气泵可以通过手动控制启动,也可以与设备信号同步启动,设备启动气泵启动,设备停止气泵停止,减少人为操作和节省能耗。
7. 变频器设置三个真空档位,可以根据实际需要切换高真空档-200mbar,中真空档-150mbar和低真空档-100mbar。也可以根据不同真空需求通过调节档位调节任意真空值。也可以通过变频器端口与设备端口对接,实现设备电脑调节真空值设置。



真空自动控制传感器



### 面板操作说明:



#### 切换选择使能:

按住“M”键大于3秒,观察左上角“就绪灯”灭,松开,使能生效

#### 自动/手动切换:

使能生效后,点按“M”键,进行自动/手动切换,观察左上角第二排指示灯

#### 低中高压力切换:

使能生效后,点按“P”键,进行低中高压力切换,观察右边指示灯指示

**GREENCO**<sup>®</sup>

Your Ultimate Source for Vacuum and Pressure

浙江格凌实业有限公司

浙江温岭市泽国镇丹崖工业区荣时路

电话: +86-576-86465325

传真: +86-576-86409555

网址: www.greenco.cn

邮箱: greenco@greenco.cn